

ox-g VESA Adapter

Instructions de montage

L'adaptateur VESA est compatible avec les produits suivants de **MSI** (msi.com) sont compatibles: **G241VC-017**, **MAG341CQ** ; **G27C** ; **G27C2** ; **G24C** ; **G241VC** ; **AG32C** ; **AG32CQ**.

Avec l'adaptateur VESA, tu peux facilement fixer ton écran de la marque MSI sur un bras d'écran avec des trous VESA (75 x 75mm). Utilise pour cela les vis et les écrous fournis.

Si tu souhaites fixer ton adaptateur VESA directement au mur, utilise pour cela des vis et des chevilles appropriées. *(non inclus dans la livraison)*



Alignement horizontal / vertical

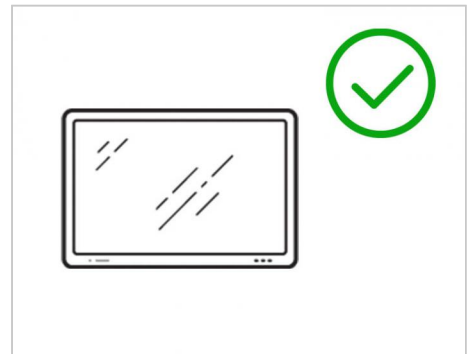
Tous les adaptateurs et moniteurs VESA ne sont pas adaptés à l'orientation verticale. Cela est dû à la géométrie de l'adaptateur / du moniteur, qui ne peut parfois pas être réalisée autrement.

Nous attirons votre attention sur le fait que cette indication ne doit en aucun cas être ignorée, car l'adaptateur atteint très rapidement sa limite de résistance en cas de montage non indiqué.

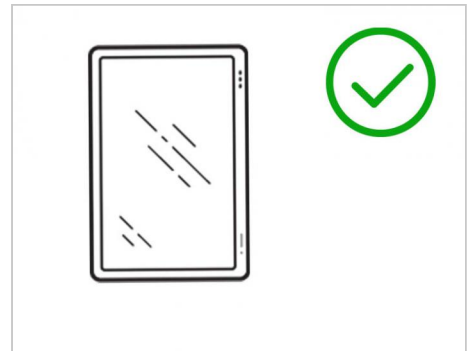
Nous essayons toujours de développer des moniteurs pour un montage vertical (sur chant).

L'orientation standard d'un moniteur est horizontale.

Montage horizontal : **OUI**



Montage vertical : **OUI**



Instructions de montage

Étape 1

Prends le sachet de vis **A** avec les **2 vis les plus courtes** et fixe l'adaptateur à l'**arrière** de ton **moniteur** (Figure 1).

Veille à ce que le **l'adaptateur soit bien vissé sur le moniteur !**

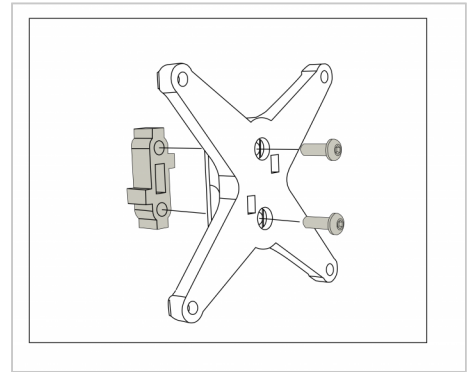


Figure 1

Étape 2

*Recommandation : il est préférable de réaliser cette étape avec **Aide-toi de d'une deuxième personne.***

Tiens le moniteur sur ton bras/support VESA et insère les **4 vis les plus longues** du **sachet de vis B** par l'arrière jusqu'à ce que tu puisses les visser à l'adaptateur de ton moniteur. (Figure 2)

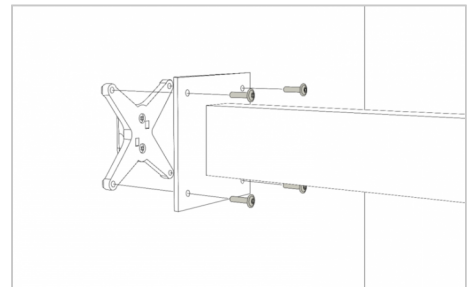


Figure 2

Consignes de sécurité

Indications générales

- Veille à ce que toutes les vis soient bien serrées et que le moniteur s'enclenche de manière audible lors du montage (le cas échéant).
- Le matériau de l'adaptateur n'est pas résistant à la chaleur. Evite la chaleur directe dans l'environnement de l'adaptateur, comme par exemple l'air d'échappement d'un PC ou la lumière directe du soleil en été.
- Le PLA est résistant aux UV mais ne convient pas aux températures élevées.
- Évite les mouvements brusques (tirer, déchirer) sur l'écran du PC. Cela peut nuire aux performances de l'adaptateur VESA.
- Ne sou mets pas l'écran d'ordinateur à des contraintes excessives, comme le fait de se pencher ou d'appuyer dessus. Cela peut nuire aux performances de l'adaptateur VESA.

Indications sur le matériau

L'adaptateur est fabriqué en plastique polylactide (**PLA**) de haute qualité. Le PLA est un matériau résistant à la fois aux couleurs et aux UV et présente une faible inflammabilité. Le polylactide a une faible résistance à la température d'environ **45°C-55°C** et n'est donc pas adapté à une utilisation à proximité de sources directes de chaleur et de chaleur.

Nous te souhaitons beaucoup de plaisir avec ton produit.

Ton équipe 3idee

Responsable de ce contenu :

3idee Technologies S.à r.l
5, ZA Um Lenster Bierg
L-6125 Junglinster
Luxembourg